



Waterproof Special

- Röhrenförmige, wasserdichte Leuchte mit besonders hoher IP-Schutzart
- Geeignet für den Außeneinsatz dank Schutzart IP67/IP69K
- Ammoniakbeständig, geeignet für den Einsatz in der Viehzucht
- Gute, homogene Lichtverteilung
- Einfache Installation durch frei positionierbare vandalensichere Edelstahl-Bügel
- Hohe Lichtausbeute von bis zu 135 lm/W
- Ausgestattet mit Durchgangsverdrahtung 3x2,5 mm²



Artikeldaten

Artikel-nummer	Artikelbeschreibung	Ersatz für (W)	Watt (W)	Lumen	Lichtausbeute (lm/W)	CCT (K)	Interne Verdrahtung (mm ²)	Gewicht (kg/st)
543022021100	LEDWaterproof SE-P L1250-24W-840-IP69K	TL 1x36W	24	3240	135	4000	3x2.5	1,71
543022021200	LEDWaterproof SE-P L1250-45W-840-IP69K	TL 2x36W	45	6075	135	4000	3x2.5	1,71
543022021300	LEDWaterproof SE-P L1550-34W-840-IP69K	TL 1x58W	34	4590	135	4000	3x2.5	1,98
543022021400	LEDWaterproof SE-P L1550-54W-840-IP69K	TL 2x58W	54	7290	135	4000	3x2.5	1,98

Technische Daten	
Lebensdauer (L70)	70.000 h
Lebensdauer (L80)	50.000 h
Ein-/aus-Zyklen	100.000
Farbbeständigkeit (SDCM)	4
Steuerbar	Ein-Aus
Abstrahlwinkel	120°
Farbe	Grau RAL 7035
CRI	≥ 80
IP-Klasse	IP67/IP69K
IK-Klasse	IK06
Schutzklasse	I
Risikogruppe (EN 62471)	RG0
Treiber inklusive (Ja/Nein)	Ja
Glühdrahtprüfung	650°C
Treiberfallrate (bei 5.000 Std)	0.5 %
PF	≥ 0,9
Durchmesser Aderquerschnitt	1mm ² - 2.5mm ²

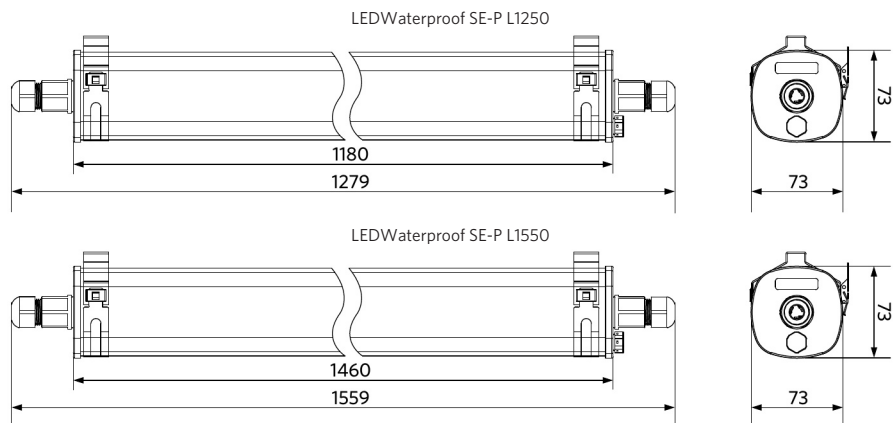
Stromversorgung	
Frequenz	50/60 Hz
Spannung	220-240 V AC
DC input voltage	Siehe Katalog, Abschnitt Technische Daten

Material	
Gehäusematerial	PMMA
UV-beständig	Ja
Optisches Material	PMMA
Montage clips	Rostfreier Stahl

Anwendungsmöglichkeiten	
Betriebstemperatur	-25-+45°C
Anwendungstemperatur	+25°C
Lagertemperatur	-30-+60°C



Produktmaße (mm)



Installations-Varianten

