

Wall Light Lucia

- Elegante, kompakte und robuste Wandleuchte für die Außenanwendung
- Ultra-schlank, nur 30mm dick
- Ästhetischer Up-Down-Lichteffect
- Elegantes Druckgussgehäuse ohne sichtbare Schrauben
- Einfache Installation durch zweifach Einspeisemöglichkeit
- IP65 und Seewasserluft beständig



Artikeldaten

Artikel-nummer	Artikelbeschreibung	Ersatz für (W)	Watt (W)	Lumen	Lichtausbeute (lm/W)	CCT (K)	Gewicht (kg/st)
Ein-Aus							
715000006700	LEDWall-Lucia-E Re135-6W-830-WH	Halogen 60W	6	570	95	3000	0,47
715000006500	LEDWall-Lucia-E Re135-6W-840-WH	Halogen 60W	6	600	100	4000	0,47
715000006300	LEDWall-Lucia-E Re135-6W-830-BL	Halogen 60W	6	570	95	3000	0,47
715000006100	LEDWall-Lucia-E Re135-6W-840-BL	Halogen 60W	6	600	100	4000	0,47
715000006800	LEDWall-Lucia-E Re175-10W-830-WH	Halogen 80W	10	950	95	3000	0,57
715000006600	LEDWall-Lucia-E Re175-10W-840-WH	Halogen 80W	10	1000	100	4000	0,57
715000006400	LEDWall-Lucia-E Re175-10W-830-BL	Halogen 80W	10	950	95	3000	0,57
715000006200	LEDWall-Lucia-E Re175-10W-840-BL	Halogen 80W	10	1000	100	4000	0,57

Technische Daten	
Lebensdauer (L70)	50.000 h
Lebensdauer (L80)	30.000 h
Ein-/aus-Zyklen	100.000
Farbbeständigkeit (SDCM)	4
Steuerbar	Ein-Aus
Abstrahlwinkel	30° x 80°
Farbe	weiß / schwarz
CRI	≥ 80
Schutzart (IP)	IP65
Schlagfestigkeit	IK08
Schutzklasse	I
Risikogruppe (EN 62471)	RG1
Mit Betriebsgerät	Ja
Glühdrahtprüfung	850°C
Leistungsfaktor	≥ 0,9

Stromversorgung	
Frequenz	50/60 Hz
Nennspannung	220-240 V
DC input voltage	Nein

Material	
Werkstoff des Gehäuses	Aluminium
Optisches Material	Polycarbonat
Seewasserluft beständig	Ja

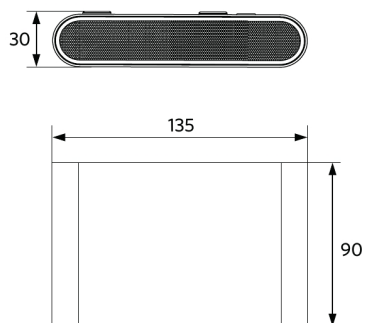
Anwendungsmöglichkeiten	
Betriebstemperatur	-20-+45°C
Anwendungstemperatur	+25°C
Lagertemperatur	-20-+60°C

5 JAHRE GARANTIE



Produktmaße (mm)

LEDWall-Lucia-E Re135-6W



LEDWall-Lucia-E Re175-10W

