



## Stehleuchte Falcon

- NEU: Tunable White Smart-Version erhältlich (2700-6500K)
- Moderne Stehleuchte mit direkter/indirekter Lichtverteilung
- Äußerst komfortables Licht (UGR < 16)
- Elegante Touch-Button-Steuerung am Mast
- Bewegungs- und Tageslichtsensor
- Hohe Lichtausbeute von 125 lm/w
- App-Steuerung über Smart App, Anbindung an Smart Sensoren möglich



## Spezifikationen

Artikelnummer	Artikelbeschreibung	Ersatz für (W)	Leistung (W)	Lumen	Lichtausbeute (lm/W)	CCT (K)	Nettogewicht (kg/st)
<b>Smart</b>							
523003011100	LEDFalcon-P 100W-BLE2-840	3x PL-L 55W	100	12500	125	4000	19
<b>Tunable White/Smart</b>							
523024002100	LEDFalcon-P 100W-BLE2-TW	3x PL-L 55W	100	12500	125	2700 - 6500	19.8

Technische Spezifikationen	
Lebensdauer (L70)	100,000 h
Lebensdauer (L80)	70,000 h
Ein-/Aus-Zyklen	100,000
Farbbeständigkeit (SDCM)	4 / 3
Steuerbar	BLE2 / Touch Dim
Sensor Type	Bewegungs + Tageslicht Sensor (MD)
Sensortechnik	Microwave (MW)
Abstrahlwinkel	130° up / 120° down
Gehäusefarbe	Weiß RAL9003
RAL-Nummer	0 9003
Farbwiedergabeindex (CRI)	> 80
UGR	≤ 16
Schutzklasse	I
Risikogruppe (EN 62471)	RG0
Mit Betriebsgerät	Ja
Glühdrahtprüfung	650°C
Treiber Ausfallrate (bei 5.000 Stunden)	< 1%
Leistungsfaktor	> 0.9

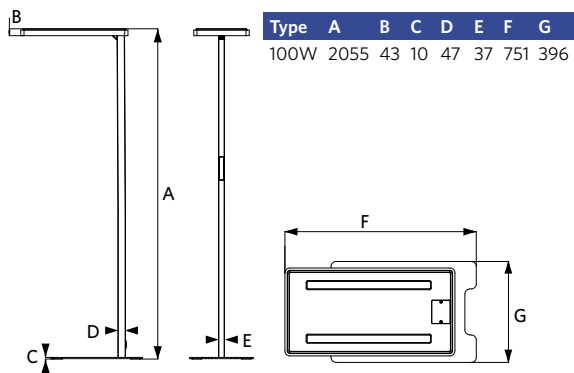
Stromversorgung	
Frequenz	50 - 60 Hz
Nennspannung	220 - 240 V
DC input voltage	Nein
230V Kabellänge	3 m

Mechanische Eigenschaften	
Optisches Material	PMMA
Cover Material	Polycarbonat

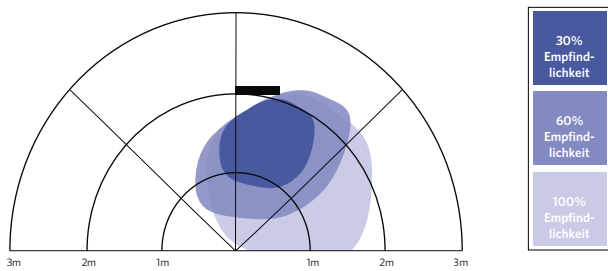
Umgebungsbedingungen	
Betriebstemperatur	-10 - 45°C
Anwendungstemperatur	25°C
Lagertemperatur	-25 - 50°C



## Produktmaße (mm)



## Bewegungssensoren



Stehleuchte

## Produkt-Highlights

