



LED-Spotstrahler

- Dank vielfältiger Einsatzmöglichkeiten geeignet für die Beleuchtung von Wänden und Schildern oder zur Akzentsetzung in Parks und Gärten
- Stilvolles, elegantes und preisgekröntes Design
- Schutzklasse IP66 und Stoßfestigkeitsgrad IK07
- Einstellbarer Neigungswinkel von $\pm 90^\circ$
- 1,5 m Kabel für einfache Installation
- Aluminiumdruckgussgehäuse für optimale Wärmeableitung
- Erdspieß optional erhältlich



Artikeldaten

Artikel-nummer	Artikelbeschreibung	Ersatz für (W)	Watt (W)	Lumen	Lichtausbeute (lm/W)	CCT (K)	Abstrahlwinkel	Gewicht (kg/st)
709000027000	LEDSpotProjector-E Rd82-8W-830-36D	Halogen 50W	8	600	75	3000	36 °	0,72
709000027200	LEDSpotProjector-E Rd82-8W-840-36D	Halogen 50W	8	600	75	4000	36 °	0,72
709000027400	LEDSpotProjector-E Rd127-15W-830-36D	Halogen 75W	15	1200	80	3000	36 °	0,95
709000027600	LEDSpotProjector-E Rd127-15W-840-36D	Halogen 75W	15	1200	80	4000	36 °	0,95

Zubehörteile



709098000200
LEDProjector-Spike



543098021900
LEDFixture-IP68-Connector-Kit-3

Technische Daten

Lebensdauer (L70)	50.000 h
Lebensdauer (L80)	30.000 h
Ein-/aus-Zyklen	100.000
Farbbeständigkeit (SDCM)	4
Steuerbar	Ein-Aus
Farbe	Schwarz
CRI	≥ 80
IP-Klasse	IP66
IK-Klasse	IK07
Schutzklasse	I
Risikogruppe (EN 62471)	RG1
Treiber inklusive (Ja/Nein)	Ja
Glühdrahtprüfung	850 °C
Treiberausfallrate (bei 5.000 Std)	1 %
PF	0,5
Überspannung	2.5 kV

Stromversorgung

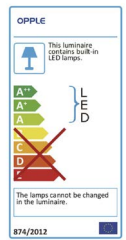
Frequenz	50/60 Hz
Spannung	220-240 V AC
DC input voltage	Nein

Material

Gehäusematerial	Aluminium
Optisches Material	Polycarbonat

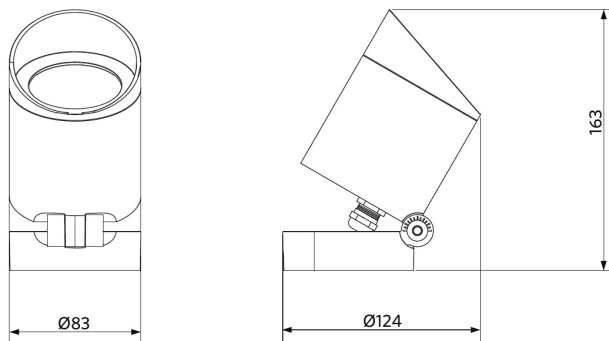
Anwendungsmöglichkeiten

Betriebstemperatur	-30~+50 °C
Anwendungstemperatur	+25 °C
Lagertemperatur	-30~+60 °C

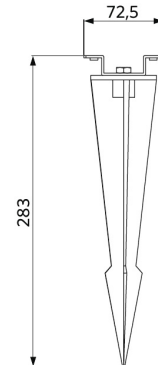


Produktmaße (mm)

LEDSpotProjector-E Rd82



LEDSpotProjector-E Spike



LEDSpotProjector-E Rd127

