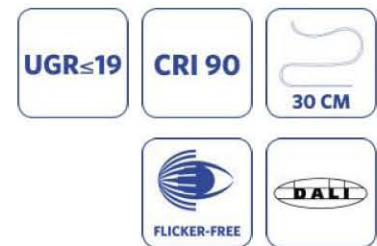




LED Spot Performer RA

- Leistungsstarker, schwenkbarer Einbau-LED-Spot
- Hoher Lichtstrom mit hoher Effizienz: bis zu 2.550lm und 85lm/W
- Hohe Kosteneinsparungen durch lange Lebensdauer (kein Lampenwechsel) und hoher Effizienz
- DALI-dimmbar erhältlich



Artikeldaten

Artikel-nummer	Artikelbeschreibung	Ersatz für (W)	Watt (W)	Lumen	Lichtausbeute (lm/W)	CCT (K)	Abstrahlwinkel	Gewicht (kg/st)
140054455	LEDSpotRA-P 30W-3000-40D-WH	HID 35W	30	2400	80	3000	40 °	0,90
140054459	LEDSpotRA-P 30W-4000-40D-WH	HID 35W	30	2550	85	4000	40 °	0,90
140058488	LEDSpotRA-P 45W-3000-36D-WH	HID 50W	45	3375	75	3000	36 °	1,30
140058492	LEDSpotRA-P 45W-4000-36D-WH	HID 50W	45	3600	80	4000	36 °	1,30
140063683	LEDSpotRA-P 30W-3000-40D-WH-DALI	HID 35W	30	2400	80	3000	40 °	0,88
140063687	LEDSpotRA-P 30W-4000-40D-WH-DALI	HID 35W	30	2550	85	4000	40 °	0,88
140063707	LEDSpotRA-P 45W-3000-36D-WH-DALI	HID 50W	45	3375	75	3000	36 °	1,33
140063711	LEDSpotRA-P 45W-4000-36D-WH-DALI	HID 50W	45	3600	80	4000	36 °	1,33

Technische Daten	
Lebensdauer (L70B50)	50.000 h
Lebensdauer (L80B50)	30.000 h
Ein-/aus-Zyklen	100.000
Farbbeständigkeit (SDCM)	3
Dimmbar	Nein / Ja (DALI)
Maximaler Neigungswinkel	20 °
Farbe	Matt weiß, matt schwarz Anti-blending
CRI	≥ 90
UGR	19
IP-Klasse	IP20
IK-Klasse	IK02
Schutzklasse	II
Risikogruppe	RG1
Treiber inklusive (Ja/Nein)	Ja
Glühdrahtprüfung	650 °C
Treiber ausfallrate (bei 5.000 Std)	1 %
PF	≥ 0,9

Stromversorgung	
Frequenz	50/60 Hz
Spannung	220-240 V AC
DC input voltage	Ja, siehe Anhang 3

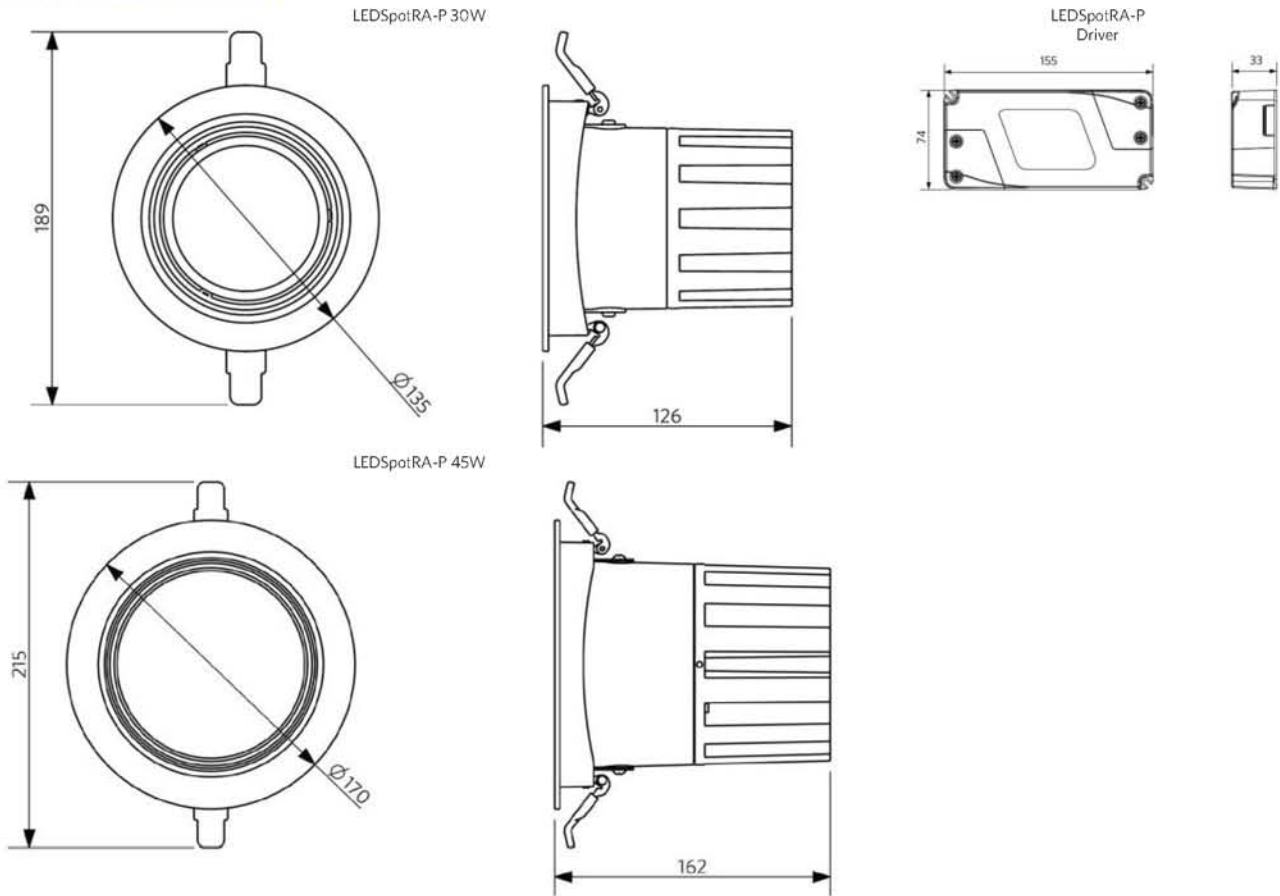
Material	
Gehäusematerial	Aluminiumguss
Optisches Material	Coated Polycarbonate
Lens Material	Polycarbonat

Anwendungsmöglichkeiten	
Betriebstemperatur	-25 ~ 40 °C
Anwendungstemperatur	25 °C
Lagertemperatur	-25 ~ 50 °C



87472012

Produktmaße (mm)



Ausschnittmaße (mm)

