



LED Spot Performer 3C

- Attraktives Design ideal für architektonische Shop Beleuchtung
- Hoher Lichtstrom mit hoher Effizienz: bis zu 3.600lm und 85lm/W
- Passen in die gängigsten Universal-Stromschienen
- Kompatibel zu Global, Nordic Aluminium® 3C Phasen Stromschiene und vielen anderen Standardtypen
- Geringe Blendung durch mattschwarzen Blending
- Verfügbar in matt Weiss (WH) und matt Schwarz (BL)
- Hohe Kosteneinsparungen durch lange Lebensdauer (kein Lampenwechsel notwendig) und hohe Effizienz



Artikeldaten

Artikel-nummer	Artikelbeschreibung	Ersatz für (W)	Watt (W)	Lumen	Lichtausbeute (lm/W)	CCT (K)	Abstrahlwinkel	Gewicht (kg/st)
140054439	LEDspot3C-P 30W-3000-40D-WH	HID 35W	30	2400	80	3000	40 °	1,20
140054447	LEDspot3C-P 30W-4000-40D-WH	HID 50W	30	2550	85	4000	40 °	1,20
140058472	LEDspot3C-P 45W-3000-36D-WH	HID 70W	45	3375	75	3000	36 °	1,60
140058480	LEDspot3C-P 45W-4000-36D-WH	HID 70W	45	3600	80	4000	36 °	1,60
140054443	LEDspot3C-P 30W-3000-40D-BL	HID 50W	30	2400	80	3000	40 °	1,20
140054451	LEDspot3C-P 30W-4000-40D-BL	HID 50W	30	2550	85	4000	40 °	1,20
140058476	LEDspot3C-P 45W-3000-36D-BL	HID 70W	45	3375	75	3000	36 °	1,60
140058484	LEDspot3C-P 45W-4000-36D-BL	HID 70W	45	3600	80	4000	36 °	1,60

Technische Daten

Lebensdauer (L70B50)	50.000 h
Lebensdauer (L80B50)	30.000 h
Ein-/aus-Zyklen	100.000
Farbbeständigkeit (SDCM)	3
Dimmbar	Nein
Maximaler Neigungswinkel	90 °
Farbe	Matt weiß, matt schwarz Anti-blending / Matt Schwarz, Matt Schwarz Anti-blending
CRI	≥ 90
IP-Klasse	IP20
IK-Klasse	IK02
Schutzklasse	I
Risikogruppe	RG1
Treiber inklusive (Ja/Nein)	Ja
Glühdrahtprüfung	650 °C
Treiber ausfallrate (bei 5.000 Std)	1 %
PF	≥ 0,9

Stromversorgung

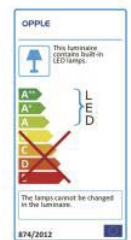
Frequenz	50/60 Hz
Spannung	220-240 V AC
DC input voltage	Ja, siehe Anhang 3

Material

Gehäusematerial	Aluminumguss
Optisches Material	Coated Polycarbonate
Lens Material	Polycarbonat (PC)

Anwendungsmöglichkeiten

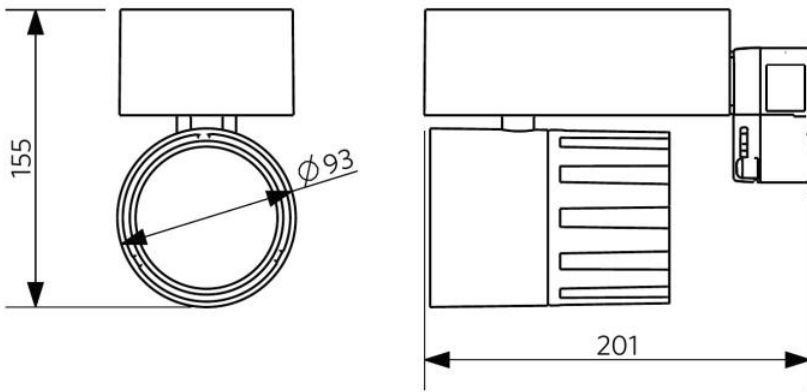
Betriebstemperatur	-25 - 40 °C
Anwendungstemperatur	25 °C
Lagertemperatur	-25 - 50 °C



4374/2012

Produktmaße (mm)

LEDspot3C-P 30W



LEDspot3C-P 45W

