



## LED Spot Rund Verstellbar HQ

- Formschöner, schwenkbarer Einbauspot mit angenehmem Licht
- Bis zu 85 % niedrigerer Energieverbrauch gegenüber Halogenspots
- Einzigartige Lichtmischtechnik und ausgezeichnetes Optikdesign, UGR16
- Ausgezeichnete, sehr flexible Einstellmöglichkeit für den Lichtkegel
- Schutzart IP44 (8W), inklusive IP44 LED-Treiber
- Erhältlich in Weiß und Aluminium in 3 Lichtfarben 2700, 3000 und 4000K



## Artikeldaten

Artikel-nummer	Artikelbeschreibung	Ersatz für (W)	Watt (W)	Lumen	Lichtausbeute (lm/W)	CCT (K)	IP-Klasse	Gewicht (kg/st)
<b>Dimmbar (Triac)</b>								
140044419	LEDSpotRA-HQ 7W-Dim-2700-40D-AL-CT	Halogen 35W	7	400	57	2700	IP20	0,19
140044080	LEDSpotRA-HQ 7W-Dim-3000-40D-AL-CT	Halogen 35W	7	420	60	3000	IP20	0,19
140044084	LEDSpotRA-HQ 7W-Dim-4000-40D-AL-CT	Halogen 35W	7	450	64	4000	IP20	0,19
140044423	LEDSpotRA-HQ 7W-Dim-2700-40D-WH-CT	Halogen 35W	7	400	57	2700	IP20	0,19
140044096	LEDSpotRA-HQ 7W-Dim-3000-40D-WH-CT	Halogen 35W	7	420	60	3000	IP20	0,19
140044100	LEDSpotRA-HQ 7W-Dim-4000-40D-WH-CT	Halogen 35W	7	450	64	4000	IP20	0,19
140061278	LEDSpotRA HQ2 8W-Dim-2700-40D-AL-IP44	Halogen 50W	8	600	75	2700	IP44	0,40
140061279	LEDSpotRA HQ2 8W-Dim-3000-40D-AL-IP44	Halogen 50W	8	600	75	3000	IP44	0,40
140061280	LEDSpotRA HQ2 8W-Dim-4000-40D-AL-IP44	Halogen 50W	8	600	75	4000	IP44	0,40
140061281	LEDSpotRA HQ2 8W-Dim-2700-40D-WH-IP44	Halogen 50W	8	600	75	2700	IP44	0,40
140061282	LEDSpotRA HQ2 8W-Dim-3000-40D-WH-IP44	Halogen 50W	8	600	75	3000	IP44	0,40
140061283	LEDSpotRA HQ2 8W-Dim-4000-40D-WH-IP44	Halogen 50W	8	600	75	4000	IP44	0,40

Siehe Anhang für die Dimmer-Kompatibilitätsliste.

## Zubehörteile



542098030700  
Junction-Box-WH

## Technische Daten

Lebensdauer (L70)	50.000 h
Lebensdauer (L80)	30.000 h
Ein-/aus-Zyklen	100.000
Farbbeständigkeit (SDCM)	4
Steuerbar	Triac
Abstrahlwinkel	40 °
Maximaler Neigungswinkel	23 °
Farbe	Weiß RAL9003 / Gebürstetes Aluminium RAL 9022
CRI	≥ 80
UGR	≤ 16
IK-Klasse	IK02
Schutzklasse	II
Risikogruppe (EN 62471)	RG0
Treiber inklusive (Ja/Nein)	Ja
Glüdrahtprüfung	650 °C
Treiberenausfallrate (bei 5.000 Std)	1 %
PF	≥ 0,9

## Stromversorgung

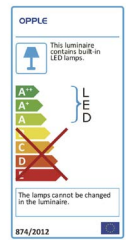
Frequenz	50/60 Hz
Spannung	220-240 V AC
DC input voltage	Siehe Anhang 4

## Material

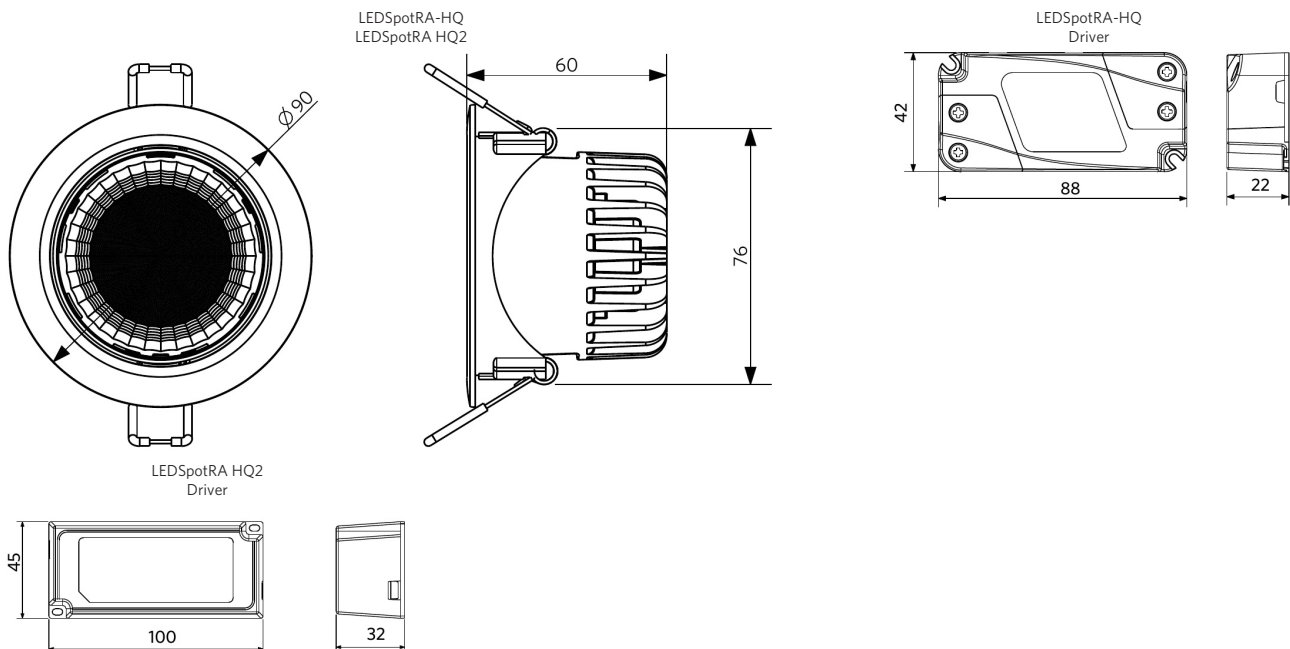
Gehäusematerial	Aluminum + Polycarbonat
Optisches Material	Coated Polycarbonat

## Anwendungsmöglichkeiten

Betriebstemperatur	-10-+40 °C
Anwendungstemperatur	+25 °C
Lagertemperatur	-25-+50 °C



## Produktmaße (mm)



## Ausschnittmaße (mm)

LEDSpotRA-HQ  
LEDSpotRA HQ2  
Ø80

