



LED Spot Rund Verstellbar HQ

- Formschöner, schwenkbarer Einbauspot mit angenehmem Licht
- Bis zu 85 % niedrigerer Energieverbrauch gegenüber Halogenspots
- Einzigartige Lichtmischtechnik und ausgezeichnetes Optikdesign, UGR16
- Ausgezeichnete, sehr flexible Einstellmöglichkeit für den Lichtkegel
- Schutzart IP44 (8W), inklusive IP44 LED-Treiber
- Erhältlich in Weiß und Aluminium in 3 Lichtfarben 2700, 3000 und 4000K



Artikeldaten

| Artikel-nummer | Artikelbeschreibung | Ersatz für (W) | Watt (W) | Lumen | Lichtausbeute (lm/W) | CCT (K) | IP-Klasse | Gewicht (kg/st) |
|----------------|---------------------------------------|----------------|----------|-------|----------------------|---------|-----------|-----------------|
| 140044423 | LEDspotRA-HQ 7W-Dim-2700-40D-WH-CT | Halogen 35W | 7 | 400 | 57 | 2700 | IP20 | 0,19 |
| 140044096 | LEDspotRA-HQ 7W-Dim-3000-40D-WH-CT | Halogen 35W | 7 | 420 | 60 | 3000 | IP20 | 0,19 |
| 140044100 | LEDspotRA-HQ 7W-Dim-4000-40D-WH-CT | Halogen 35W | 7 | 450 | 64 | 4000 | IP20 | 0,19 |
| 140044419 | LEDspotRA-HQ 7W-Dim-2700-40D-AL-CT | Halogen 35W | 7 | 400 | 57 | 2700 | IP20 | 0,19 |
| 140044080 | LEDspotRA-HQ 7W-Dim-3000-40D-AL-CT | Halogen 35W | 7 | 420 | 60 | 3000 | IP20 | 0,19 |
| 140044084 | LEDspotRA-HQ 7W-Dim-4000-40D-AL-CT | Halogen 35W | 7 | 450 | 64 | 4000 | IP20 | 0,19 |
| 140061281 | LEDspotRA HQ2 8W-Dim-2700-40D-WH-IP44 | Halogen 50W | 8 | 600 | 75 | 2700 | IP44 | 0,40 |
| 140061282 | LEDspotRA HQ2 8W-Dim-3000-40D-WH-IP44 | Halogen 50W | 8 | 600 | 75 | 3000 | IP44 | 0,40 |
| 140061283 | LEDspotRA HQ2 8W-Dim-4000-40D-WH-IP44 | Halogen 50W | 8 | 600 | 75 | 4000 | IP44 | 0,40 |
| 140061278 | LEDspotRA HQ2 8W-Dim-2700-40D-AL-IP44 | Halogen 50W | 8 | 600 | 75 | 2700 | IP44 | 0,40 |
| 140061279 | LEDspotRA HQ2 8W-Dim-3000-40D-AL-IP44 | Halogen 50W | 8 | 600 | 75 | 3000 | IP44 | 0,40 |
| 140061280 | LEDspotRA HQ2 8W-Dim-4000-40D-AL-IP44 | Halogen 50W | 8 | 600 | 75 | 4000 | IP44 | 0,40 |

Siehe Anhang für die Dimmer-Kompatibilitätsliste.

Technische Daten

| | |
|------------------------------------|---|
| Lebensdauer (L70B50) | 50.000 h |
| Lebensdauer (L80B50) | 30.000 h |
| Ein-/aus-Zyklen | 100.000 |
| Farbbeständigkeit (SDCM) | 4 |
| Dimmbar | Ja (Triac) |
| Abstrahlwinkel | 40 ° |
| Maximaler Neigungswinkel | 23 ° |
| Farbe | Weiß RAL9003 / Gebürstetes Aluminium RAL 9022 |
| CRI | ≥ 80 |
| UGR | 16 |
| IK-Klasse | IK02 |
| Schutzklasse | II |
| Risikogruppe | RG0 |
| Treiber inklusive (Ja/Nein) | Ja |
| Glühdrahtprüfung | 650 °C |
| Treiberausfallrate (bei 5.000 Std) | 1 % |
| PF | ≥ 0,9 |

Stromversorgung

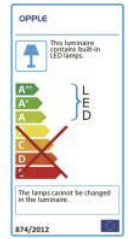
| | |
|------------------|-----------------------|
| Frequenz | 50/60 Hz |
| Spannung | 220-240 V AC |
| DC input voltage | Ja, siehe Anhang 3 |

Material

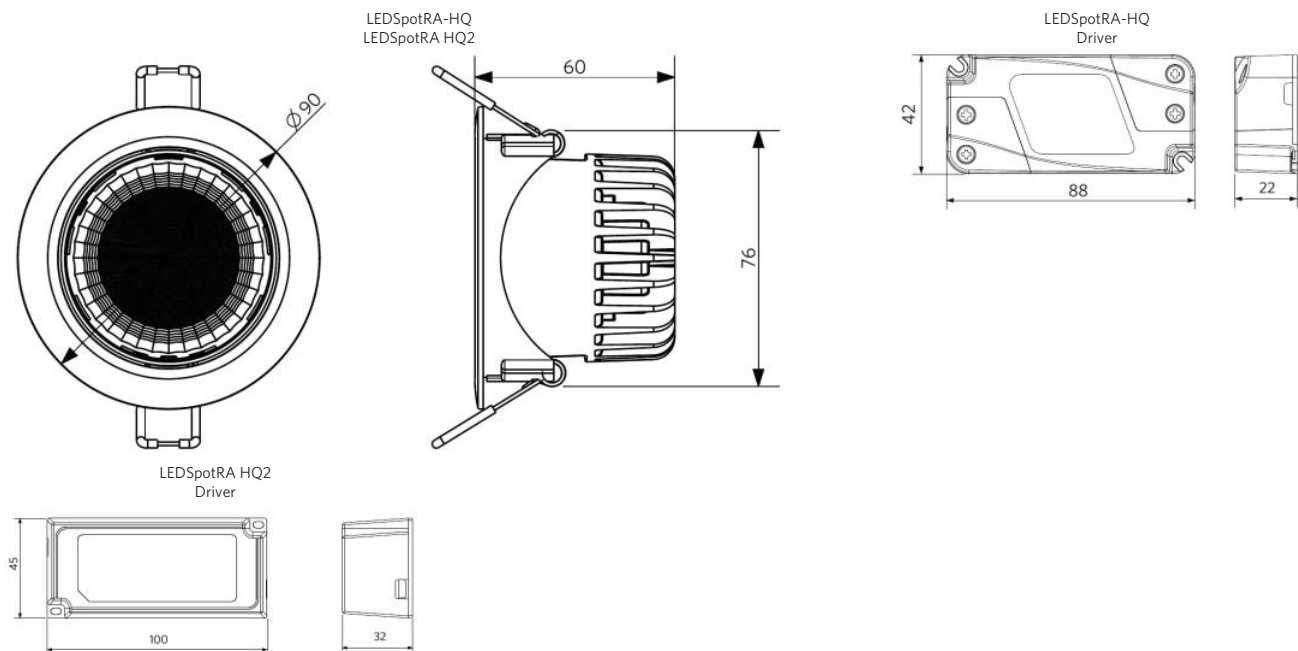
| | |
|--------------------|----------------------------|
| Gehäusematerial | Aluminum + Polycarbonat |
| Optisches Material | Coated Polycarbonate |

Anwendungsmöglichkeiten

| | |
|----------------------|-------------|
| Betriebstemperatur | -10 - 40 °C |
| Anwendungstemperatur | 25 °C |
| Lagertemperatur | -25 - 50 °C |



Produktmaße (mm)



Ausschnittmaße (mm)

LEDSpotRA-HQ
LEDSpotRA HQ2
Ø80

