



## LED Slim Panel Performer UGR19

- NEU: 4000 lm und CRI 90 (R9 > 50) Versionen erhältlich
- NEU: Deckeneinbaurahmen und Aufbaurahmen - Kit als Zubehör
- Hochwertiges LED-Slim-Panel
- Verbesserter Wirkungsgrad von bis zu 115 lm/W
- IP54 Version verfügbar
- Die Leuchte ermöglicht einen hohen Arbeitskomfort in Büros und anderen Arbeitsplätzen durch ihr blendfreies Licht
- Energieeinsparung von bis zu 60% im Vergleich zu traditionellen T5- und T8-Lampen



## Artikeldaten

	Artikel-nummer	Artikelbeschreibung	Ersatz für (W)	Watt (W)	Lumen	Lichtausbeute (lm/W)	CCT (K)	CRI	Gewicht (kg/st)
On/ Off	542004012800	LEDPanelRc-S4 Sq595-30W-3000-WH-U19	TL 4x18W	30	3300	110	3000	≥ 80	3,05
	542004012900	LEDPanelRc-S4 Sq595-30W-4000-WH-U19	TL 4x18W	30	3500	115	4000	≥ 80	3,05
	542004049800	LEDPanelRc-S4 Sq595-34W-940-WH-U19	TL 4x18W	34	3400	100	4000	≥ 90	3,81
	542004043900	LEDPanelRc-S4 Sq595-35W-3000-WH-U19	TL 4x18W	35	3800	110	3000	≥ 80	3,05
	542004044000	LEDPanelRc-S4 Sq595-35W-4000-WH-U19	TL 4x18W	35	4000	115	4000	≥ 80	3,05
	542004013000	LEDPanelRc-S4 Re295-30W-3000-WH-U19	TL 2x36W	30	3300	110	3000	≥ 80	3,20
	542004013100	LEDPanelRc-S4 Re295-30W-4000-WH-U19	TL 2x36W	30	3500	115	4000	≥ 80	3,20
	542004044200	LEDPanelRc-S4 Re295-35W-3000-WH-U19	TL 2x36W	35	3800	110	3000	≥ 80	3,20
	542004044300	LEDPanelRc-S4 Re295-35W-4000-WH-U19	TL 2x36W	35	4000	115	4000	≥ 80	3,20
	542004013200	LEDPanelRc-S4 Sq622-30W-3000-WH-U19	TL 4x18W	30	3300	110	3000	≥ 80	4,06
	542004013300	LEDPanelRc-S4 Sq622-30W-4000-WH-U19	TL 4x18W	30	3500	115	4000	≥ 80	4,06
	542004015900	LEDPanelRc-S4 Sq622-30W-6500-WH-U19	TL 4x18W	30	3500	115	6500	≥ 80	3,05
	542004044500	LEDPanelRc-S4 Sq622-35W-3000-WH-U19	TL 4x18W	35	3800	110	3000	≥ 80	3,05
	542004044600	LEDPanelRc-S4 Sq622-35W-4000-WH-U19	TL 4x18W	35	4000	115	4000	≥ 80	3,05
	542004050200	LEDPanelRc-S4 Sq622-34W-940-WH-U19	TL 4x18W	34	3400	100	4000	≥ 90	4,06
542004044700	LEDPanelRc-S4 Sq622-35W-6500-WH-U19	TL 4x18W	35	4000	115	6500	≥ 80	3,05	
DALI	542004013400	LEDPanelRc-S4 Sq595-30W-DALI-3000-WH-U19	TL 4x18W	30	3300	110	3000	≥ 80	3,05
	542004013500	LEDPanelRc-S4 Sq595-30W-DALI-4000-WH-U19	TL 4x18W	30	3500	115	4000	≥ 80	3,05
	542004050400	LEDPanelRc-S4 Sq595-34W-DALI-940-WH-U19	TL 4x18W	34	3400	100	4000	≥ 90	3,81
	542004044800	LEDPanelRc-S4 Sq595-35W-DALI-3000-WH-U19	TL 4x18W	35	3800	110	3000	≥ 80	3,05
	542004044900	LEDPanelRc-S4 Sq595-35W-DALI-4000-WH-U19	TL 4x18W	35	4000	115	4000	≥ 80	3,05
	542004013600	LEDPanelRc-S4 Re295-30W-DALI-3000-WH-U19	TL 2x36W	30	3300	110	3000	≥ 80	3,20
	542004013700	LEDPanelRc-S4 Re295-30W-DALI-4000-WH-U19	TL 2x36W	30	3500	115	4000	≥ 80	3,20
	542004045100	LEDPanelRc-S4 Re295-35W-DALI-3000-WH-U19	TL 2x36W	35	3800	110	3000	≥ 80	3,20
	542004045200	LEDPanelRc-S4 Re295-35W-DALI-4000-WH-U19	TL 2x36W	35	4000	115	4000	≥ 80	3,20
	542004013800	LEDPanelRc-S4 Sq622-30W-DALI-3000-WH-U19	TL 4x18W	30	3300	110	3000	≥ 80	4,06
	542004013900	LEDPanelRc-S4 Sq622-30W-DALI-4000-WH-U19	TL 4x18W	30	3500	115	4000	≥ 80	4,06
	542004016200	LEDPanelRc-S4 Sq622-30W-DALI-6500-WH-U19	TL 4x18W	30	3500	115	6500	≥ 80	3,05
	542004045400	LEDPanelRc-S4 Sq622-35W-DALI-3000-WH-U19	TL 4x18W	35	3800	110	3000	≥ 80	3,05
	542004045500	LEDPanelRc-S4 Sq622-35W-DALI-4000-WH-U19	TL 4x18W	35	4000	115	4000	≥ 80	3,05

	Artikel-nummer	Artikelbeschreibung	Ersatz für (W)	Watt (W)	Lumen	Lichtausbeute (lm/W)	CCT (K)	CRI	Gewicht (kg/st)
DALI	542004050800	LEDPanelRc-S4 Sq622-34W-DALI-940-WH-U19	TL 4x18W	34	3400	100	4000	≥ 90	4,06
	542004045600	LEDPanelRc-S4 Sq622-35W-DALI-6500-WH-U19	TL 4x18W	35	4000	115	6500	≥ 80	3,05
	140063733	LEDPanelRc-S S595-30W-DALI-4000-U19-IP54	TL 4x18W	30	3500	115	4000	≥ 80	3,99
Smart	542004014000	LEDPanelRc-S4 Sq595-30W-BLE-3000-WH-U19	TL 4x18W	30	3300	110	3000	≥ 80	3,05
	542004014100	LEDPanelRc-S4 Sq595-30W-BLE-4000-WH-U19	TL 4x18W	30	3500	115	4000	≥ 80	3,05
	542004051000	LEDPanelRc-S4 Sq595-34W-BLE-940-WH-U19	TL 4x18W	34	3400	100	4000	≥ 90	3,81
	542004045700	LEDPanelRc-S4 Sq595-35W-BLE-3000-WH-U19	TL 4x18W	35	3800	110	3000	≥ 80	3,05
	542004045800	LEDPanelRc-S4 Sq595-35W-BLE-4000-WH-U19	TL 4x18W	35	4000	115	4000	≥ 80	3,05
	542004014200	LEDPanelRc-S4 Re295-30W-BLE-3000-WH-U19	TL 2x36W	30	3300	110	3000	≥ 80	3,20
	542004014300	LEDPanelRc-S4 Re295-30W-BLE-4000-WH-U19	TL 2x36W	30	3500	115	4000	≥ 80	3,20
	542004046000	LEDPanelRc-S4 Re295-35W-BLE-3000-WH-U19	TL 2x36W	35	3800	110	3000	≥ 80	3,20
	542004046100	LEDPanelRc-S4 Re295-35W-BLE-4000-WH-U19	TL 2x36W	35	4000	115	4000	≥ 80	3,20
	542004014400	LEDPanelRc-S4 Sq622-30W-BLE-3000-WH-U19	TL 4x18W	30	3300	110	3000	≥ 80	4,06
	542004014500	LEDPanelRc-S4 Sq622-30W-BLE-4000-WH-U19	TL 4x18W	30	3500	115	4000	≥ 80	4,06
	542004016500	LEDPanelRc-S4 Sq622-30W-BLE-6500-WH-U19	TL 4x18W	30	3500	115	6500	≥ 80	3,05
	542004046300	LEDPanelRc-S4 Sq622-35W-BLE-3000-WH-U19	TL 4x18W	35	3800	110	3000	≥ 80	3,05
	542004046400	LEDPanelRc-S4 Sq622-35W-BLE-4000-WH-U19	TL 4x18W	35	4000	115	4000	≥ 80	3,05
	542004051400	LEDPanelRc-S4 Sq622-34W-BLE-940-WH-U19	TL 4x18W	34	3400	100	4000	≥ 90	4,06
	542004046500	LEDPanelRc-S4 Sq622-35W-BLE-6500-WH-U19	TL 4x18W	35	4000	115	6500	≥ 80	3,05
1-10V	542004014600	LEDPanelRc-S4 Sq595-30W-10V-3000-WH-U19	TL 4x18W	30	3300	110	3000	≥ 80	3,05
	542004014700	LEDPanelRc-S4 Sq595-30W-10V-4000-WH-U19	TL 4x18W	30	3500	115	4000	≥ 80	3,05
	542004051600	LEDPanelRc-S4 Sq595-34W-10V-940-WH-U19	TL 4x18W	34	3400	100	4000	≥ 90	3,81
	542004046600	LEDPanelRc-S4 Sq595-35W-10V-3000-WH-U19	TL 4x18W	35	3800	110	3000	≥ 80	3,05
	542004046700	LEDPanelRc-S4 Sq595-35W-10V-4000-WH-U19	TL 4x18W	35	4000	115	4000	≥ 80	3,05
	542004014800	LEDPanelRc-S4 Re295-30W-10V-3000-WH-U19	TL 2x36W	30	3300	110	3000	≥ 80	3,20
	542004014900	LEDPanelRc-S4 Re295-30W-10V-4000-WH-U19	TL 2x36W	30	3500	115	4000	≥ 80	3,20
	542004046900	LEDPanelRc-S4 Re295-35W-10V-3000-WH-U19	TL 2x36W	35	3800	110	3000	≥ 80	3,20
	542004047000	LEDPanelRc-S4 Re295-35W-10V-4000-WH-U19	TL 2x36W	35	4000	115	4000	≥ 80	3,20
	542004015000	LEDPanelRc-S4 Sq622-30W-10V-3000-WH-U19	TL 4x18W	30	3300	110	3000	≥ 80	4,06
	542004015100	LEDPanelRc-S4 Sq622-30W-10V-4000-WH-U19	TL 4x18W	30	3500	115	4000	≥ 80	4,06
	542004016800	LEDPanelRc-S4 Sq622-30W-10V-6500-WH-U19	TL 4x18W	30	3500	115	6500	≥ 80	3,05
	542004047200	LEDPanelRc-S4 Sq622-35W-10V-3000-WH-U19	TL 4x18W	35	3800	110	3000	≥ 80	3,05
	542004047300	LEDPanelRc-S4 Sq622-35W-10V-4000-WH-U19	TL 4x18W	35	4000	115	4000	≥ 80	3,05
	542004052000	LEDPanelRc-S4 Sq622-34W-10V-940-WH-U19	TL 4x18W	34	3400	100	4000	≥ 90	4,06
	542004047400	LEDPanelRc-S4 Sq622-35W-10V-6500-WH-U19	TL 4x18W	35	4000	115	6500	≥ 80	3,05
	542004001300	LEDPanelRc-S S595-30W-10V-4000-U19-IP54	TL 4x18W	30	3500	115	4000	≥ 80	3,81

Auf Anfrage erhältlich mit Wieland GST18i oder Wago WINSTA 3 oder 5 polig oder 3+2. Dali2 Ausführung kompatibel mit Zentralenbatterieanlagen laut der Norm EN 50172. Surface Modules nicht einsetzbar bei BLE Ausführung. DALI2 kompatibel mit 230V Touch Dimmung Funktion.

## Zubehörteile

Aufbaurahmen

Einbaurahmen

					
140055485 LEDPanelRc-SI Sq625-Surface-Module-WH-CT	140055486 LEDPanelRc-SI Re300-Surface-Module-WH-CT	542098017600 LEDPanelRc2 Sq600-Surface-Kit-WH	542098017700 LEDPanelRc2 Re300-Surface-Kit-WH	542098009600 LEDPanelRc Sq600-Frame-WH	542098009800 LEDPanelRc Re300-Frame-WH
140055484 LEDPanelRc-SI Sq600-Surface-Module-WH-CT		542098017500 LEDPanelRc2 Sq625-Surface-Kit-WH		542098009700 LEDPanelRc Sq625-Frame-WH	
					
140057770 LEDPanelRc-SI-Mounting-Springs-595	542098006900 LEDPanel-S4-Suspension-Kit	542098000800 LEDPanelRc-SI U19 EM-kit 1h			
140057771 LEDPanelRc-SI-Mounting-Springs-622		542098000900 LEDPanelRc-SI U19 EM-kit 3h			

## Technische Daten

Lebensdauer (L70B50)	70.000 h
Lebensdauer (L80B50)	50.000 h
Ein-/aus-Zyklen	100.000
Farbbeständigkeit (SDCM)	3
Dimmbar	Nein / Ja (DALI/BLE/1-10V)
Abstrahlwinkel	85 °
Farbe	Weiß RAL9003
UGR	19
IP-Klasse	IP20 / IP54
IK-Klasse	IK02
Schutzklasse	II
Risikogruppe	RG0
Treiber inklusive (Ja/Nein)	Ja
Glühdrahtprüfung	650 °C
Treiberausfallrate (bei 5.000 Std)	1 %
PF	≥ 0,9

## Stromversorgung

Frequenz	50/60 Hz
Spannung	220-240 V AC
DC input voltage	Ja, siehe Anhang 3

## Material

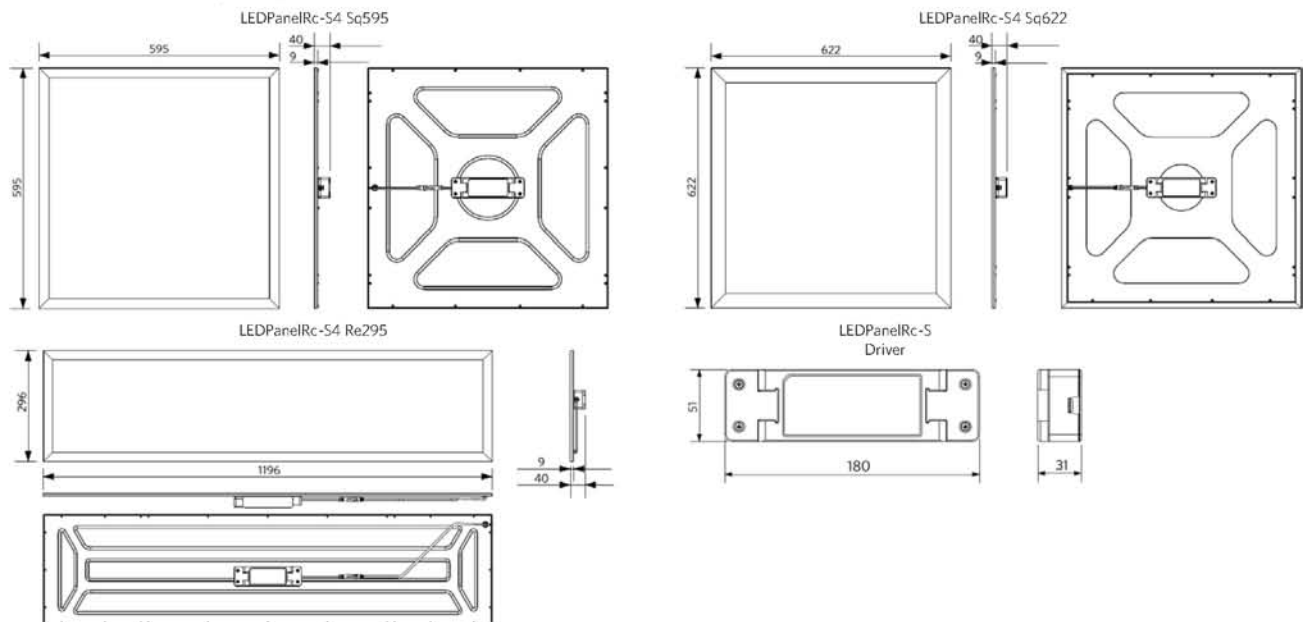
Gehäusematerial	Aluminium
Optisches Material	PMMA
Cover Material	Polystyrol

## Anwendungsmöglichkeiten

Betriebstemperatur	-25 - 40 °C
Anwendungstemperatur	25 °C
Lagertemperatur	-25 - 50 °C



## Produktmaße (mm)



## Ausschnittmaße (mm)

