



LED Floodlight EcoMax G2 Medium Power

- Schlankes Aluminiumgehäuse mit Kühlkörper im „Wellen-Design“, ohne Klammern
- Robust, wasser- und staubdicht
- Hohe Lichtausbeute bis zu 120 lm/w
- Hohe Energieeinsparung gegenüber Halogen- und Natriumhochdruckleuchten
- In 3.000 bis 8.500 lm erhältlich
- Passende Halterungen und Erdspeieße erhältlich
- Zubehör: IP65 Tageslicht- und Bewegungssensor



## Artikeldaten

Artikel-nummer	Artikelbeschreibung	Ersatz für (W)	Watt (W)	Lumen	Lichtausbeute (lm/W)	CCT (K)	Abstrahlwinkel	Gewicht (kg/st)
<b>Ein-Aus</b>								
543017012100	LEDflood-E2 Re199-30W-3000-BL	HID 50W	30	3300	110	3000	110 °	0,85
543017011800	LEDflood-E2 Re199-30W-4000-BL	HID 50W	30	3600	120	4000	110 °	0,85
543017012000	LEDflood-E2 Re253-50W-3000-BL	HID 70W	50	5500	110	3000	110 °	1,40
543017011700	LEDflood-E2 Re253-50W-4000-BL	HID 70W	50	6000	120	4000	110 °	1,40
543017011600	LEDflood-E2 Re283-70W-4000-BL	HID 150W	70	8400	120	4000	110 °	2,10

Weitere technische Informationen finden Sie im Anhang.

## Zubehörteile



543098021900  
LEDFixture-IP68-Connector-Kit-3



140065060  
LEDflood-E-Motion-Daylight-Sensor



140060793  
LEDflood-E-Re250-280-Bracket-BL



140060792  
LEDflood-E-Re250-280-Spike-BL



599000004600  
LEDStreet-SE-ExtensionCable

Bügel ausziehbar bis 60 cm.

## Technische Daten

Lebensdauer (L70)	50.000 h
Lebensdauer (L80)	30.000 h
Ein-/aus-Zyklen	100.000
Farbbeständigkeit (SDCM)	4
Steuerbar	Ein-Aus
Farbe	Schwarz
CRI	≥ 80
IP-Klasse	IP65
IK-Klasse	IK07
Schutzklasse	I
Risikogruppe (EN 62471)	RG1
Treiber inklusive (Ja/Nein)	Ja
Glühdrahtprüfung	650 °C
Treiber ausfallrate (bei 5.000 Std)	0.5 %
PF	≥ 0,9
Überspannung	2 kV

## Stromversorgung

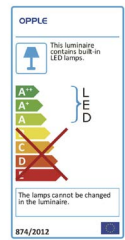
Frequenz	50/60 Hz
Spannung	220-240 V AC
DC input voltage	Siehe Anhang 4

## Material

Gehäusematerial	Aluminium
Optisches Material	Polycarbonat
Cover Material	Hartglas

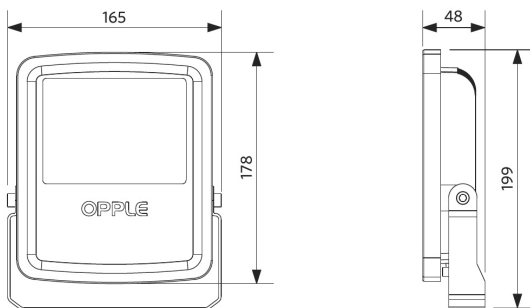
## Anwendungsmöglichkeiten

Betriebstemperatur	-30-+50 °C
Anwendungstemperatur	+25 °C
Lagertemperatur	-30-+60 °C

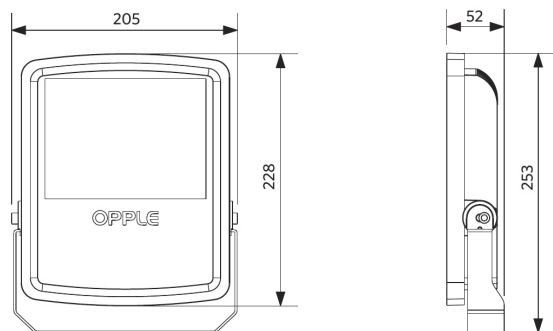


## Produktmaße (mm)

LEDflood-E2 Re199



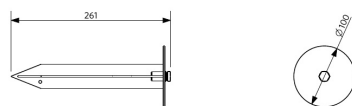
LEDflood-E2 Re253



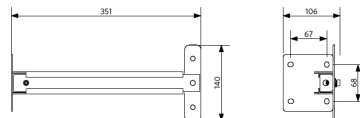
LEDflood-E2 Re283



LEDflood-E-Re250-280-Spike



LEDflood-E-Re250-280-Bracket



LEDflood-E Sensor

