



LED Downlight Performer HG

- NEU: Auch in CRI 90 (R9 > 50) erhältlich
- Modernes, hochwertiges LED-Downlight
- Einzigartiges optisches Linsenkonzept mit hochglänzendem (HG) Reflektor
- Minimale Leuchtenhöhe (max 73mm)
- Direkter Ersatz für Downlights mit Kompaktleuchtstofflampen, über 60% Energiekosten-Einsparung
- IP44 (Lichtaustrittsseite)
- Innovative und flache Bauformen mit gängigen Ausschnittmaßen von 150mm und 200mm
- Abdeckfolie zum Schutz vor Staub und Schmutz während der Montage



Artikeldaten

	Artikel-nummer	Artikelbeschreibung	Ersatz für (W)	Watt (W)	Lumen	Lichtausbeute (lm/W)	UGR	CCT (K)	CRI	Gewicht (kg/st)
On/ Off	140057154	LEDDownlightRc-P-HG R150-11.5W-3000	CFL 1x18W	11.5	1240	108	19	3000	≥ 80	0,45
	140057155	LEDDownlightRc-P-HG R150-11.5W-4000	CFL 1x18W	11.5	1265	110	19	4000	≥ 80	0,45
	140057152	LEDDownlightRc-P-HG R200-15W-3000	CFL 1x26W	15	1620	108	19	3000	≥ 80	0,76
	140057153	LEDDownlightRc-P-HG R200-15W-4000	CFL 1x26W	15	1650	110	19	4000	≥ 80	0,76
	540001083800	LEDDownlightRc-P-HG R200-15W-940	CFL 1x26W	11.5	1650	110	19	4000	≥ 90	0,76
	140057156	LEDDownlightRc-P-HG R200-23W-3000	CFL 2x26W	23	2480	108	19	3000	≥ 80	0,76
	140057157	LEDDownlightRc-P-HG R200-23W-4000	CFL 2x26W	23	2530	110	19	4000	≥ 80	0,76
	540001084000	LEDDownlightRc-P-HG R200-23W-940	CFL 2x26W	11.5	2530	110	19	4000	≥ 90	0,76
	140057158	LEDDownlightRc-P-HG R200-33W-3000	CFL 2x32W	33	3560	108	22	3000	≥ 80	0,76
140057159	LEDDownlightRc-P-HG R200-33W-4000	CFL 2x32W	33	3630	110	22	4000	≥ 80	0,76	
DALI	140057162	LEDDownlightRc-P-HG R150-11.5W-DALI-3000	CFL 1x18W	11.5	1240	108	19	3000	≥ 80	0,45
	140057163	LEDDownlightRc-P-HG R150-11.5W-DALI-4000	CFL 1x18W	11.5	1265	110	19	4000	≥ 80	0,45
	140057160	LEDDownlightRc-P-HG R200-15W-DALI-3000	CFL 1x26W	15	1620	108	19	3000	≥ 80	0,76
	140057161	LEDDownlightRc-P-HG R200-15W-DALI-4000	CFL 1x26W	15	1650	110	19	4000	≥ 80	0,76
	540001084600	LEDDownlightRc-P-HG R200-15W-DALI-940	CFL 1x26W	11.5	1650	110	19	4000	≥ 90	0,76
	140057164	LEDDownlightRc-P-HG R200-23W-DALI-3000	CFL 2x26W	23	2480	108	19	3000	≥ 80	0,76
	140057165	LEDDownlightRc-P-HG R200-23W-DALI-4000	CFL 2x26W	23	2530	110	19	4000	≥ 80	0,76
	540001084800	LEDDownlightRc-P-HG R200-23W-DALI-940	CFL 2x26W	11.5	2530	110	19	4000	≥ 90	0,76
	140057166	LEDDownlightRc-P-HG R200-33W-DALI-3000	CFL 2x32W	33	3560	108	22	3000	≥ 80	0,76
140057167	LEDDownlightRc-P-HG R200-33W-DALI-4000	CFL 2x32W	33	3630	110	22	4000	≥ 80	0,76	

Artikel-nummer	Artikelbeschreibung	Ersatz für (W)	Watt (W)	Lumen	Lichtausbeute (lm/W)	UGR	CCT (K)	CRI	Gewicht (kg/st)
140063611	LEDDownlightRc-P-HG R150-11.5W-BLE-3000	CFL 1x18W	11.5	1240	108	19	3000	≥ 80	0,51
140063612	LEDDownlightRc-P-HG R150-11.5W-BLE-4000	CFL 1x18W	11.5	1265	110	19	4000	≥ 80	0,51
140063613	LEDDownlightRc-P-HG R200-15W-BLE-3000	CFL 1x26W	15	1620	108	19	3000	≥ 80	0,83
140063614	LEDDownlightRc-P-HG R200-15W-BLE-4000	CFL 1x26W	15	1650	110	19	4000	≥ 80	0,83
540001085400	LEDDownlightRc-P-HG R200-15W-BLE-940	CFL 1x26W	11.5	1650	110	19	4000	≥ 90	0,83
140063615	LEDDownlightRc-P-HG R200-23W-BLE-3000	CFL 2x26W	23	2480	108	19	3000	≥ 80	0,83
140063616	LEDDownlightRc-P-HG R200-23W-BLE-4000	CFL 2x26W	23	2530	110	19	4000	≥ 80	0,83
540001085600	LEDDownlightRc-P-HG R200-23W-BLE-940	CFL 2x26W	11.5	2530	110	19	4000	≥ 90	0,83
140063617	LEDDownlightRc-P-HG R200-33W-BLE-3000	CFL 2x32W	33	3560	108	22	3000	≥ 80	0,83
140063618	LEDDownlightRc-P-HG R200-33W-BLE-4000	CFL 2x32W	33	3630	110	22	4000	≥ 80	0,83

Auf Anfrage erhältlich mit Wieland GST18i oder Wago WINSTA 3 oder 5 polig oder 3+2. Surface Modules nicht einsetzbar bei BLE Ausführung.

Zubehörteile



140060646
LEDDownlightRc-P-HZ-Adapter-150-175

140060647
LEDDownlightRc-P-SI-E-Adapter-200-225

140060648
LEDDownlightRc-P-SI-E-Adapter-200-250



140061242
LEDDownlightRc-P-R150-Surface-Module-WH

140061243
LEDDownlightRc-P-R200-Surface-Module-WH



549098001400
LEDDownlightRc-P EM-kit 3h

549098001300
LEDDownlightRc-P EM-kit 1h

Die technischen Zeichnungen der Adapterringe finden Sie beim Downlight Slim Ecomax.

Technische Daten

Lebensdauer (L70B50)	60.000 h
Lebensdauer (L80B50)	40.000 h
Ein-/aus-Zyklen	100.000
Farbbeständigkeit (SDCM)	3
Dimmbar	Nein / Ja (DALI/BLE)
Abstrahlwinkel	70 °
Farbe	Weiß RAL9003
IP-Klasse	IP44
IP-Klasse rückseite	IP20
IK-Klasse	IK02
Schutzklasse	II
Risikogruppe	RG0 / RG1 (23W & 33W)
Treiber inklusive (Ja/Nein)	Ja
Glüdrahtprüfung	650 °C
TreiberAusfallrate (bei 5.000 Std)	1 %
PF	≥ 0,9

Stromversorgung

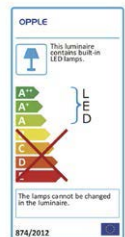
Frequenz	50/60 Hz
Spannung	220-240 V AC
DC input voltage	Ja, siehe Anhang 3

Material

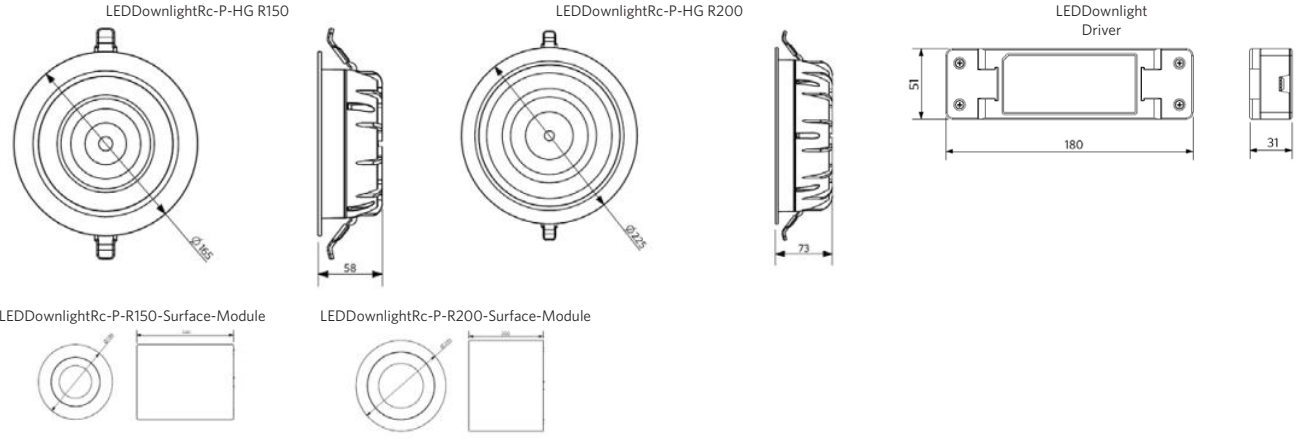
Gehäusematerial	Aluminumguss
Optisches Material	Polycarbonat

Anwendungsmöglichkeiten

Betriebstemperatur	-10 ~ 40 °C
Anwendungstemperatur	25 °C
Lagertemperatur	-25 ~ 50 °C



Produktmaße (mm)



Ausschnittmaße (mm)

