



NEU



Deckenleuchte Luna

- Elegante und kompakte Deckenleuchte
- Sauberes "Twist-and-Lock"-Montagesystem
- Hochwertiges Vollmetallgehäuse
- Geringe Höhe von nur 46 mm
- Hohe Effizienz von bis zu 95 lm/W
- Vollständige Palette: 4 Leistungsstufen und 3 Größen
- Geeignet für Decken- und Wandmontage
- Erhältlich in schwarz (BL) und weiß (WH)



Artikeldaten

Artikel-nummer	Artikelbeschreibung	Ersatz für (W)	Watt (W)	Lumen	Lichtausbeute (lm/W)	CCT (K)	Gewicht (kg/st)
Ein-Aus							
540001295100	LEDceilingLu-E Rd87-9W-830-WH	CFL 1x18W	9	810	90	3000	0,15
540001295500	LEDceilingLu-E Rd87-9W-830-BL	CFL 1x18W	9	810	90	3000	0,15
540001296300	LEDceilingLu-E Rd87-9W-840-WH	CFL 1x18W	9	855	95	4000	0,15
540001295600	LEDceilingLu-E Rd87-9W-840-BL	CFL 1x18W	9	855	95	4000	0,15
540001295200	LEDceilingLu-E Rd112-14W-830-WH	CFL 1x26W	14	1190	85	3000	0,20
540001295700	LEDceilingLu-E Rd112-14W-830-BL	CFL 1x26W	14	1190	85	3000	0,20
540001296400	LEDceilingLu-E Rd112-14W-840-WH	CFL 1x26W	14	1260	90	4000	0,20
540001295800	LEDceilingLu-E Rd112-14W-840-BL	CFL 1x26W	14	1260	90	4000	0,20
540001295300	LEDceilingLu-E Rd142-18W-830-WH	CFL 2x18W	18	1620	90	3000	0,28
540001295900	LEDceilingLu-E Rd142-18W-830-BL	CFL 2x18W	18	1620	90	3000	0,28
540001296500	LEDceilingLu-E Rd142-18W-840-WH	CFL 2x18W	18	1710	95	4000	0,28
540001296000	LEDceilingLu-E Rd142-18W-840-BL	CFL 2x18W	18	1710	95	4000	0,28
540001295400	LEDceilingLu-E Rd142-24W-830-WH	CFL 2x26W	24	2040	85	3000	0,28
540001296100	LEDceilingLu-E Rd142-24W-830-BL	CFL 2x26W	24	2040	85	3000	0,28
540001296600	LEDceilingLu-E Rd142-24W-840-WH	CFL 2x26W	24	2160	90	4000	0,28
540001296200	LEDceilingLu-E Rd142-24W-840-BL	CFL 2x26W	24	2160	90	4000	0,28

Zubehörteile



542098030700
Junction-Box-WH

Technische Daten	
Lebensdauer (L70)	50.000 h
Lebensdauer (L80)	30.000 h
Ein-/aus-Zyklen	100.000
Steuerbar	Ein-Aus
Abstrahlwinkel	100°
Farbe	Weiß RAL9003 / schwarz
CRI	≥ 80
Schutzart (IP)	IP20
Schlagfestigkeit	IK02
Schutzklasse	II
Risikogruppe (EN 62471)	RG0
Mit Betriebsgerät	Ja
Verschiebungsfaktor	≥ 0.9

Stromversorgung	
Frequenz	50/60 Hz
Nennspannung	220-240 V AC
DC input voltage	Nein

Material	
Werkstoff des Gehäuses	Aluminium
Optisches Material	Polycarbonat

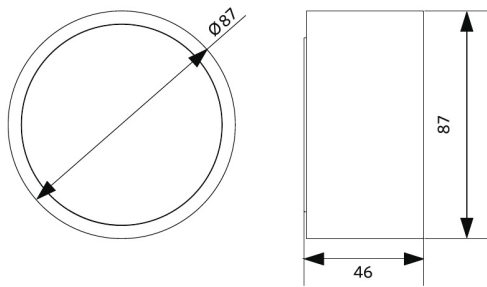
Anwendungsmöglichkeiten	
Betriebstemperatur	-10-+45°C
Anwendungstemperatur	+25°C
Lagertemperatur	-25-+50°C

5 JAHRE GARANTIE

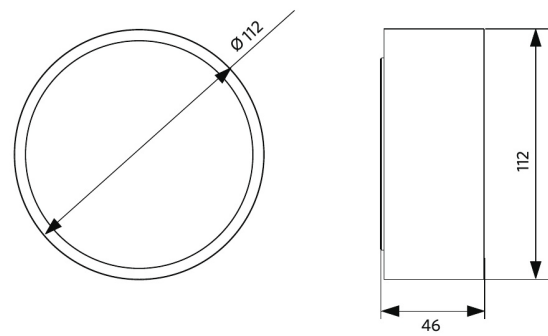


Produktmaße (mm)

LEDceilingLu-E Rd87



LEDceilingLu-E Rd112



LEDceilingLu-E Rd142

