



Deckenleuchte Apollo G4

- Elegante Wand-/Deckenleuchte mit verbessertem Design
- Erhältlich mit Bewegungsmelder (MD)
- Flexibel durch CCT-Schalter und Power-Schalter
- IP44 wasserdicht, auch für Bäder und vergleichbare Räume geeignet
- Halterung als Zubehör erhältlich für die einfache Montage an bestehenden Installationen (keine neuen Schraubenlöcher erforderlich)
- 3 verschiedene Größen: 250/350/450mm



Spezifikationen

Artikelnummer	Artikelbeschreibung	Ersatz für (W)	Leistung (W)	Lumen	Lichtausbeute (lm/W)	CCT (K)	IP	Bruttogewicht (kg)
Triac								
520033017400	LEDApollo-E4 Rd250-6/12W-DIM-827/840	GLS 75W	12	1200	100	2.7K/4K	IP44	0.4
520033017500	LEDApollo-E4 Rd350-8/16W-DIM-827/840	GLS 100W	16	1600	100	2.7K/4K	IP44	0.8
520034068200	LEDApollo-E4 Rd450-11/22W-DIM-827/840	GLS 100W	22	2200	100	2.7K/4K	IP44	1.3
Triac/Bewegungserkennung/Tageslichterkennung								
520033017600	LEDApollo-E4 Rd250-6/12W-DIM-827/840-MD	GLS 75W	12	1200	100	2.7K/4K	IP44	0.4
520033017700	LEDApollo-E4 Rd350-8/16W-DIM-827/840-MD	GLS 100W	16	1600	100	2.7K/4K	IP44	0.8
520034068300	LEDApollo-E4 Rd450-11/22W-DIM-827/840-MD	GLS 100W	22	2200	100	2.7K/4K	IP44	1.3

Zubehörteile



520098000200
LED Apollo HC300 bracket

520098001800
LED Apollo HC350 bracket

Sensor nur bei Verwendung ohne Dimmer. Sensorbereich 12m.

Der HC300 Montagebügel ist geeignet für die Rd250 Versionen und wird in einer Verpackungseinheit von 2 Stück verkauft. Der HC350 Bügel ist geeignet für die Rd350 und Rd450 Versionen und wird in einer Verpackungseinheit von 3 Stück verkauft.

Technische Spezifikationen

Lebensdauer (L70)	50,000 h
Lebensdauer (L80)	30,000 h
Ein-/Aus-Zyklen	100,000
Steuerbar	Triac
Sensor Type	Keine sensor / Bewegungs + Tageslicht Sensor (MD)
Sensortechnik	Keine sensor / Microwave (MW)
Abstrahlwinkel	120°
Gehäusefarbe	Weiß RAL9003
Farbwiedergabeindex (CRI)	> 80
Schlagfestigkeit (IK)	IK02
Schutzklasse	II
Risikogruppe (EN 62471)	RG0
Mit Betriebsgerät	Ja
Leistungsfaktor	> 0.85 / 0.9

Stromversorgung

Frequenz	50 - 60 Hz
Nennspannung	220 - 240 V
DC input voltage	Siehe Kataloganhang / Anschlußwerte und Gleichstromlichkeit (DC-fähig)

Mechanische Eigenschaften

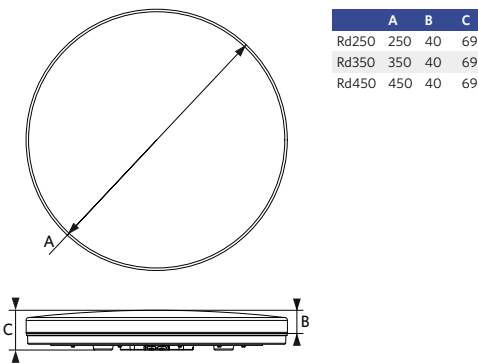
Gehäusematerial	Kunststoff
Optisches Material	Polycarbonat

Umgebungsbedingungen

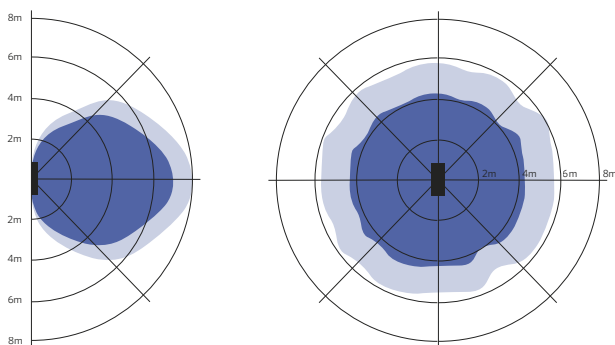
Betriebstemperatur	-10 ~ 45°C
Anwendungstemperatur	25°C
Lagertemperatur	-25 ~ 50°C



Produktmaße (mm)



Bewegungssensoren



Installation - Wandmontage
Empfohlene Montagehöhe 1-3m

Installation - Deckenmontage
Empfohlene Montagehöhe 2.5-6m

