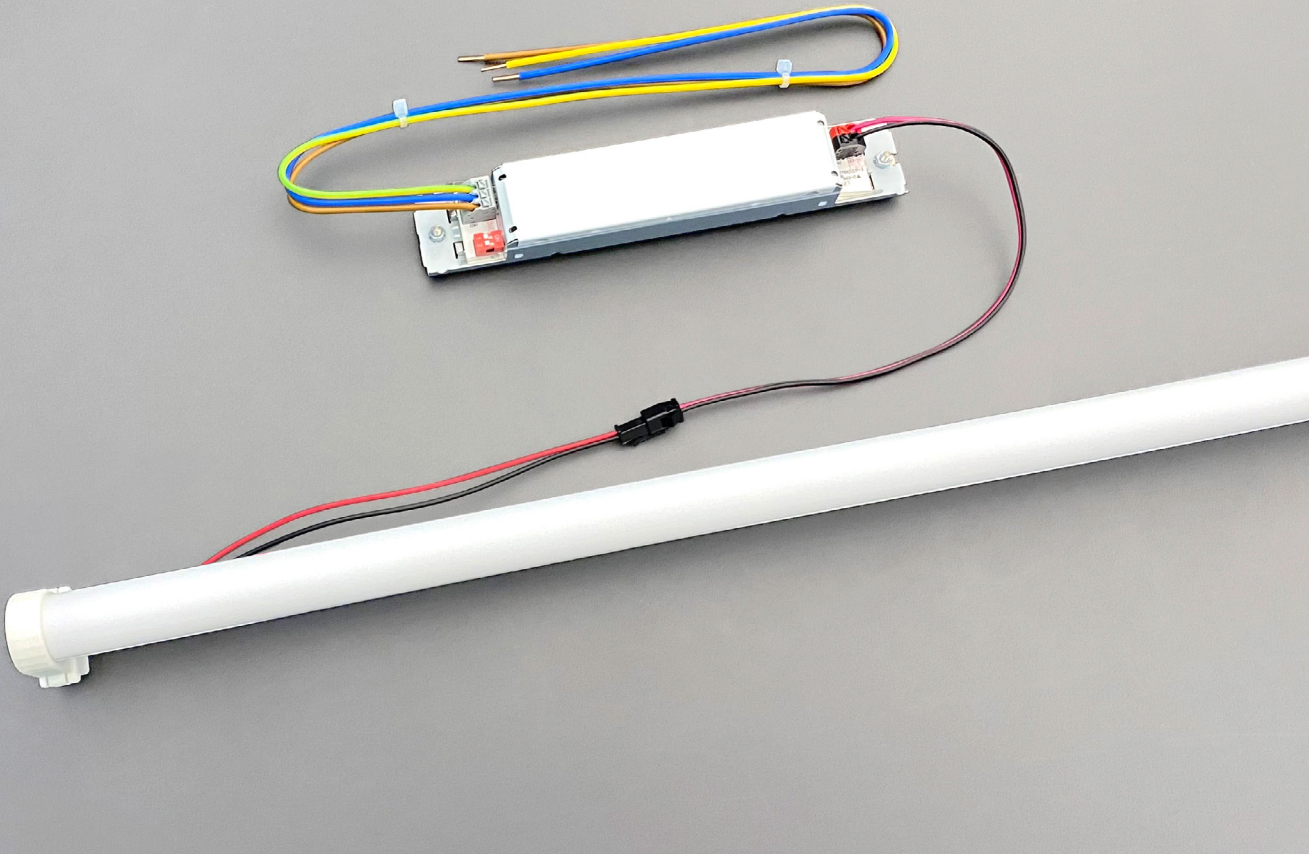




LED-Umbaukit T8 und T5

Leuchtstoffröhren-Ersatz für bestehende Leuchten



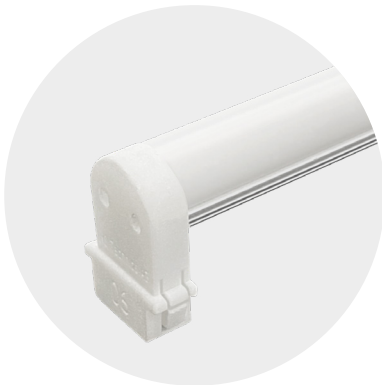
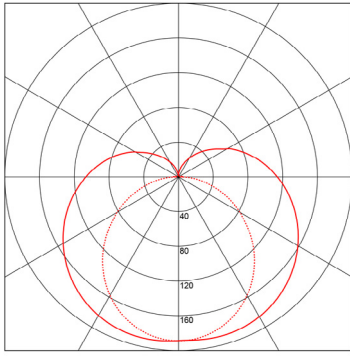
LED-Umbaukit mit Netzteil

LED-Umbaukit T8 und T5

Aufgrund der gesetzlichen EU-Verordnung (2019/2020) erfolgt eine stufenweise Ausphasung ineffizienter Leuchtmittel, welche in die Energiestrategie 2050 der Schweiz eingebettet ist. Per September 2023 werden die T5 und T8-Leuchtstoffröhren (FL) verboten.

Mit dem cleveren LED-Umbaukit der HS TECHNICS AG für Leuchtstoffröhren (FL) in Ausführung T8 und T5 kann eine bestehende Leuchte in wenigen Minuten umgebaut werden. Das intakte Leuchtengehäuse und der Leuchtenraster bleiben bestehend. Die Verdrahtung und Steuerung kann ebenfalls übernommen werden. Alte Leuchtstoffröhren, Fassungen sowie Vorschaltgeräte werden ausgebaut und anschliessend das neue Netzteil und LED-Umbaukit eingeklickt. Wählen Sie zwischen den Varianten on/off, DALI und Zigbee. Zudem ist der LED-Umbaukit als Klick-Variante (wird in die bestehende Öffnung der jetzigen Fassung geklickt) oder als AP-Variante (Fassung wird mittels Schraube oder Magnet befestigt) erhältlich.

Eine Deckensanierung ist somit hinfällig und der Erhalt der bestehenden Leuchten auf weitere Jahre mit einer Lebensdauer von > 70000 Stunden (L80/B10) ist kein zukunftsdenken mehr.



LED-Umbaukit Klick



LED-Umbaukit AP



LED-Umbaukit AP
optional mit Magnetbefestigung

TECHNISCHE DATEN

Lichtfarbe	Warmweiss, Normalweiss, Tunable White
Farbtemperatur (Kelvin)	3000K, 4000K, 2700–6500K
Abstrahlwinkel (Grad)	260°
Farbwiedergabeindex (R_a /CRI)	> 80
Betriebsspannung (Volt)	220–240 VAC
Betriebstemperaturbereich (°Celsius)	–20 bis +50 °C
Schutzart	IP20
Material	Aluminium, Acrylglas
Gehäusefarbe	Aluminium natur eloxiert
Abdeckung	Acrylglas PMMA
Lebensdauer (LED)	> 70 000h (L80/B10)
Ansteuerung	on/off, DALI, ZIGBEE
Lichtstrom Output (Lumen)	Standard 1:1 Ersatz (kann auch höher eingestellt werden)
Lumen/Watt	140lm/W
Abmessungen (D x L) T8 Klick	20 x 616 mm, 921 mm, 1226 mm, 1526 mm
Abmessungen (D x L) T8 AP	20 x 615 mm, 920 mm, 1225 mm, 1525 mm
Abmessungen (D x L) T5 Klick	20 x 569 mm, 869 mm, 1169 mm, 1469 mm
Abmessungen (D x L) T5 AP	20 x 574 mm, 874 mm, 1174 mm, 1474 mm
Montageart	Klick, AP (optional mit Magnetbefestigung)
Notstromtauglichkeit	auf Anfrage

Stellen Sie ihr LED-Umbaukit selber zusammen

Direkt im PDF oder auf dem Ausdruck entsprechende Typen inkl. passender Ansteuerung in gewünschter Stückzahl angeben. Senden Sie ihre Bestellung an info@hsag.ch.



T8-Ersatz (Klick)

	Artikelnummer	Lichtfarbe	Lichtstrom Output (Lumen)	Systemleistung (Watt)	Stückzahl on/off	DALI	ZIGBEE
616 mm (18 W)	HS82.2000.01	4000K	1050lm	8 W
	HS82.2000.00	3000K		
	HS82.2000.09	TW		
921 mm (30 W)	HS82.2100.01	4000K	1750lm	13 W
	HS82.2100.00	3000K		
	HS82.2100.09	TW		
1226 mm (36 W)	HS82.2200.01	4000K	2550lm	19 W
	HS82.2200.00	3000K		
	HS82.2200.09	TW		
1526 mm (58 W)	HS82.2300.01	4000K	3850lm	29 W
	HS82.2300.00	3000K		
	HS82.2300.09	TW		



T8-Ersatz (AP)

615 mm (18 W)	HS82.7000.01	4000K	1050lm	8 W
	HS82.7000.00	3000K		
	HS82.7000.09	TW		
920 mm (30 W)	HS82.7100.01	4000K	1750lm	13 W
	HS82.7100.00	3000K		
	HS82.7100.09	TW		
1225 mm (36 W)	HS82.7200.01	4000K	2550lm	19 W
	HS82.7200.00	3000K		
	HS82.7200.09	TW		
1525 mm (58 W)	HS82.7300.01	4000K	3850lm	29 W
	HS82.7300.00	3000K		
	HS82.7300.09	TW		



Zubehör

Magnetbefestigung T8 (Set)	HS90.8210.01
-----------------------------------	--------------	-------	-------	-------



T5-Ersatz (Klick)

	Artikelnummer	Lichtfarbe	Lichtstrom Output (Lumen)	Systemleistung (Watt)	Stückzahl		
					on/off	DALI	ZIGBEE
569 mm (14/24 W)	HS82.0000.01	4000K	1050/1400lm	8/10W
	HS82.0000.00	3000K		
	HS82.0000.09	TW		
869 mm (21/39 W)	HS82.0100.01	4000K	1400/2150lm	10/15 W
	HS82.0100.00	3000K		
	HS82.0100.09	TW		
1169 mm (28/54 W)	HS82.0200.01	4000K	1950/3200lm	15/24 W
	HS82.0200.00	3000K		
	HS82.0200.09	TW		
1469 mm (35/49/80 W)	HS82.0300.01	4000K	2550/3200/4500lm	19/24/34 W
	HS82.0300.00	3000K		
	HS82.0300.09	TW		



T5-Ersatz (AP)

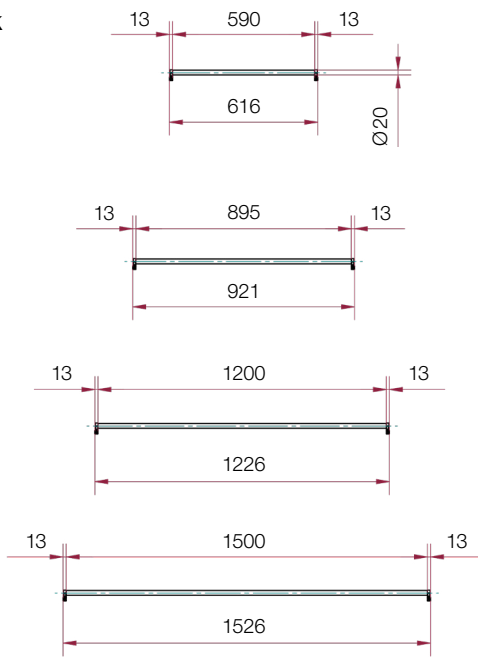
574 mm (14/24 W)	HS82.5000.01	4000K	1050/1400lm	8/10W
	HS82.5000.00	3000K		
	HS82.5000.09	TW		
874 mm (21/39 W)	HS82.5100.01	4000K	1400/2150lm	10/15 W
	HS82.5100.00	3000K		
	HS82.5100.09	TW		
1174 mm (28/54 W)	HS82.5200.01	4000K	1950/3200lm	15/24 W
	HS82.5200.00	3000K		
	HS82.5200.09	TW		
1474 mm (35/49/80 W)	HS82.5300.01	4000K	2550/3200/4500lm	19/24/34 W
	HS82.5300.00	3000K		
	HS82.5300.09	TW		



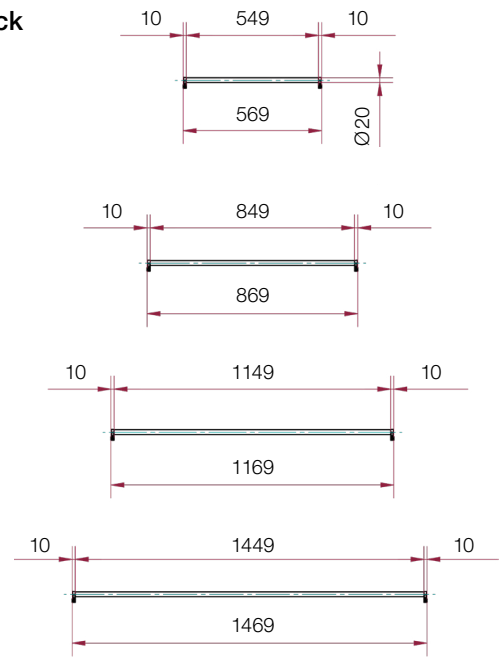
Zubehör

Magnetbefestigung T5 (Set)	HS90.8210.02
-----------------------------------	--------------	-------	-------	-------

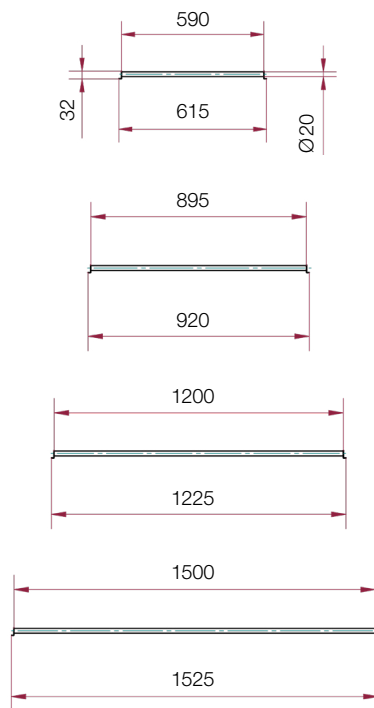
T8 Klick



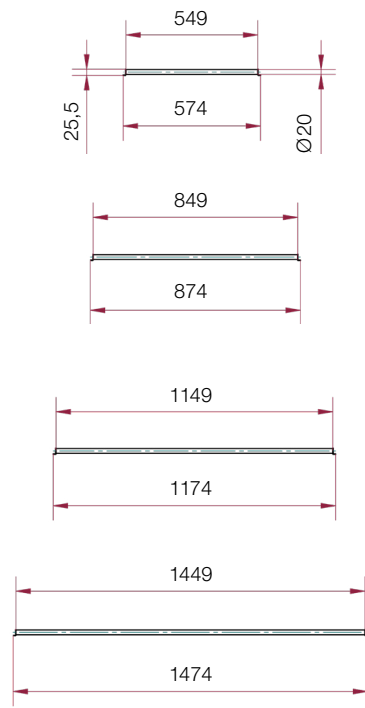
T5 Klick



T8 AP



T5 AP



Lerzenstrasse 21
 CH-8953 Dietikon
 T +41 44 744 60 30
 info@hsag.ch
 www.hsag.ch

Ihr kompetenter und verlässlicher Partner für
 Elektroinstallationen und LED-Technik